

Fiche technique

Caractéristiques du produit



Évier combiné avec batterie à actionner avec jambe 60 cm

Modèle	Code SAP	00005100
VKN 60 B	Groupe d'articles	Accessoires



- Matériel: Inox
- Largeur de la partie intérieure de l'appareil [mm]: 400
- Profondeur de la partie intérieure de l'appareil [mm]: 400
- Hauteur de la pièce interne [mm]: 200

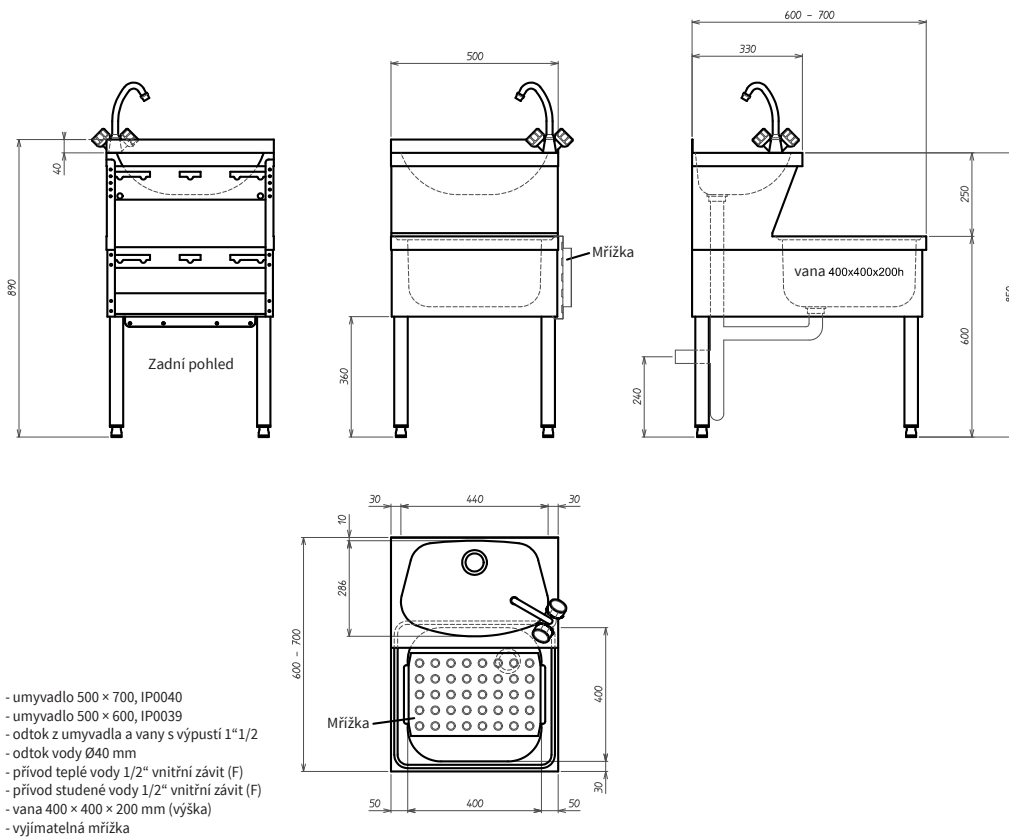
Fiche technique

Dessin technique



Évier combiné avec batterie à actionner avec jambe 60 cm

Modèle	Code SAP	00005100
VKN 60 B	Groupe d'articles	Accessoires



Fiche technique

Paramètres techniques



Évier combiné avec batterie à actionner avec jambe 60 cm

Modèle	Code SAP	00005100
VKN 60 B	Groupe d'articles	Accessoires

1. Code SAP:

00005100

2. Largeur nette [mm]:

500

3. Profondeur nette [mm]:

600

4. Hauteur nette [mm]:

850

5. Poids net [kg]:

15.00

6. Largeur brute [mm]:

550

7. Profondeur brute [mm]:

650

8. Hauteur brute [mm]:

900

9. Poids brut [kg]:

16.50

10. Matériel:

Inox

11. Largeur de la partie intérieur de l'appareil [mm]:

400

12. Profondeur de la partie intérieur de l'appareil [mm]:

400

13. Hauteur de la pièce interne [mm]:

200